

Guide d'installation

Wishbone Luxury Vinyl

Nous vous félicitons pour l'achat de votre nouveau couvre-plancher. Nous vous remercions d'avoir choisi l'un des excellents produits Twelve Oaks conçus pour vous offrir des années de plaisir et de satisfaction.

Les revêtements de sol Wishbone Luxury Vinyl de Twelve Oaks utilisent l'authentique système d'encliquetage vertical 5G-C breveté par Välinge^{MD}. Cette technologie novatrice offre une excellente stabilité et permet une installation facile dont le temps est réduit de 50 %.

IMPORTANT

- Pour garantir la conformité de l'installation de votre couvre-plancher, Twelve Oaks vous demande de LIRE ATTENTIVEMENT les directives d'installation et de les SUIVRE SCRUPULEUSEMENT, et ce, AVANT que vous (ou un professionnel autorisé) ne procédiez à l'installation des produits Twelve Oaks. LE NON-RESPECT DE CETTE CONSIGNE ANNULERA LA GARANTIE DE VOTRE PRODUIT.
- Il est de la RESPONSABILITÉ de L'INSTALLATEUR et du PROPRIÉTAIRE d'inspecter soigneusement tous les matériaux AVANT l'installation pour s'assurer que le produit correspond à ce qui a été commandé/choisi. Si vous avez des doutes ou des préoccupations quant à la qualité des revêtements de sol Twelve Oaks, veuillez le signaler à votre détaillant AVANT de procéder à l'installation. L'INSTALLATION SOUS-ENTEND UNE ACCEPTATION. AUCUNE RÉCLAMATION RELATIVE AU PRODUIT OU À LA MAIN-D'ŒUVRE NE SERA ACCEPTÉE PAR TWELVE OAKS UNE FOIS LE PRODUIT POSÉ OU INSTALLÉ.
- Il est de la RESPONSABILITÉ de L'INSTALLATEUR ET du PROPRIÉTAIRE de veiller à ce que le site d'installation, les conditions ambiantes et les substrats soient CONFORMES aux exigences de Twelve Oaks.
- Lors du calcul de la superficie à couvrir en pied carré, il est important de prévoir 10 % de recouvrement supplémentaire pour compenser la perte causée par les coupes.
- Vérifier que le sous-plancher est au niveau et qu'il existe tout au plus une dénivellation de **5 mm dans un rayon de 3 m (3/16 po dans un rayon de 10 pi)**.

OUTILS

Outils et accessoires de base : balai ou aspirateur, cordeau à tracer, produit de nivellement à base de ciment, nettoyeur pour plancher, égoïne, scie sauteuse ou scie à tronçonner, hygromètre (bois/béton), équipement de protection, règle de vérification (droite), crayon, ruban à mesurer, équerre, couteau universel, cales, maillet en caoutchouc.

CONSIGNES DE SÉCURITÉ – REVÊTEMENT DE SOL EXISTANT

Ne pas fragmenter ou sabler mécaniquement un revêtement de sol souple, une sous-couche, un revêtement de feutre, un adhésif bitumineux « fluidifié » ou autre adhésif existant. Ces produits pourraient contenir des fibres d'amiante ou de la silice cristalline. L'inhalation de la poussière d'amiante est dangereuse pour les voies respiratoires et reconnue comme potentiellement cancérigène. Suivre en tout temps les règlements de votre région en matière de santé et de sécurité au travail.

ENTREPOSAGE ET MANUTENTION

Manipuler le produit avec soin et le déposer dans un endroit sec et bien ventilé don't. La livraison du revêtement de sol ne doit se faire qu'une fois toutes les portes et les fenêtres installées et tous les travaux de plâtrage et de ciment achevés et complètement secs. Le système de chauffage, ventilation et climatisation doit être en place et en opération au moins 14 jours avant, pendant et après l'installation du plancher.

CONDITIONS RELATIVES AU SITE D'INSTALLATION ET EXIGENCES AVANT L'INSTALLATION

Les travaux de terrassement devraient être terminés et le terrain doit être incliné de façon à avoir une pente de 7,6 cm sur 3 m (3 po sur 10 pi) afin de diriger l'eau loin du bâtiment. Toutes les gouttières et gargouilles doivent être en place. Le sol autour de la maison doit être traité ou nivelé pour fournir un drainage suffisant.

Il est important de permettre au revêtement de sol Wishbone Luxury Vinyl une certaine période d'acclimatation sur le site. L'acclimatation est achevée lorsque le produit atteint un équilibre hygrométrique correspondant à la température ambiante et à l'humidité relative du site d'installation (conditions énumérées ci-dessous).

Il est déconseillé d'installer les produits Wishbone Luxury Vinyl de Twelve Oaks dans les endroits où ils pourraient être exposés à des températures extrêmes inférieures à -15 °C (0 °F) ou supérieures à 60 °C (140 °F). La température ambiante des lieux doit être maintenue entre 18 et 27 °C (65 et 80 °F). Ces conditions ambiantes sont considérées comme préalables à l'installation et doivent être maintenues pendant toute la durée de vie utile du revêtement de sol Wishbone Luxury Vinyl.

INSPECTION DU SOUS-PLANCHER ET CONDITIONS REQUISES

Les revêtements de sol Wishbone Luxury Vinyl de Twelve Oaks peuvent être posés sur presque tous les types de sous-planchers pourvu qu'ils soient solides et stables. Les panneaux de contreplaqué et les panneaux de particules, ainsi que les planchers de bois franc, les dalles de béton, les carreaux de céramique et revêtement de sol souple existants sont des surfaces acceptables.

IMPORTANT

- Il est de la responsabilité de l'installateur/du propriétaire de vérifier que le site, le sous-plancher, ainsi que toutes autres conditions relatives à l'installation du revêtement de sol Wishbone Luxury Vinyl sont convenables et structurellement acceptables. Une fois la pose du revêtement de sol terminée, Twelve Oaks ne peut en aucun cas être tenu responsable de toute défaillance du produit découlant de dommages ou de défauts associés aux sous-planchers, aux substrats ou aux sites d'installation ou s'y rapportant.
- Les moquettes doivent être retirées avant de procéder à l'installation de votre nouveau revêtement de sol Wishbone Luxury Vinyl.
- Le succès de votre pose est directement tributaire des conditions de votre sous-plancher. L'installateur/le propriétaire doit inspecter soigneusement le sous-plancher afin d'en assurer la conformité.

1) SURFACE STRUCTURELLEMENT SOLIDE

Clouer ou visser toutes zones du plancher qui semblent affaiblies ou qui ne sont pas bien fixées (contreplaqué ou OSB). Il est conseillé d'installer le revêtement de sol en vinyle sur des panneaux contreplaqués, des panneaux CDX ou du béton. Remplacer toute sous-couche ou tout sous-plancher qui est gonflé, délaminé ou qui a été endommagé par l'eau.

2) SURFACE PLANE ET AU NIVEAU

Ne pas installer le produit sur un sous-plancher comportant un mouvement vertical excessif. Utiliser une règle de vérification ou un niveau, pour vérifier que le sous-plancher est au niveau et qu'il existe tout au plus une dénivellation de **5 mm dans un rayon de 3 m** (3/16 po dans 10 pi) ou 3 mm dans un rayon de 2 m (1/8 po dans 6 pi). Utiliser un produit de nivellement à base de ciment ayant une résistance à la compression d'au moins 20 000 kPa (3 000 lb/po²). Bien suivre les indications du fabricant du produit de nivellement pour éviter de trop remplir les creux.

3) SURFACE PROPRE

Inspecter soigneusement le sous-plancher pour y déceler toute imperfection (clous ou vis). Balayer ou passer l'aspirateur minutieusement. Vérifier que le plancher est exempt de cire, de peinture, de liquide renversé, de débris ou de toutes autres substances qui pourraient nuire à l'adhérence de l'adhésif sur le sous-plancher.

4) SURFACE SÈCHE

À l'aide de test approprié, faire un relevé des lectures de la teneur en humidité du sous-plancher à plusieurs endroits. La teneur en humidité du sous-plancher ne doit pas excéder 4 % pour une surface en béton ou 12 % pour une surface en panneaux contreplaqués/OSB. Il est de la responsabilité de l'installateur/du propriétaire de vérifier et de s'assurer que les teneurs en humidité sont conformes aux exigences avant de procéder à l'installation.

Pare-vapeur

Twelve Oaks recommande l'utilisation d'un pare-vapeur de 6 mil approuvé par l'ONGC sous toutes installations. Ce pare-vapeur est obligatoire au-dessus des vides sanitaires et lorsque l'installation se fait directement sur des dalles de béton.

Sous-planchers

CONTREPLAQUÉ :

L'utilisation d'un contreplaqué CDX de 19 mm (3/4 po) est recommandée, l'épaisseur minimale requise est de 15 mm (5/8 po). Vérifier que le sous-plancher est solidement fixé (cloué ou vissé).

Panneau OSB :

L'utilisation de panneau OSB ayant une épaisseur de 19 mm (3/4 po) ou 18,25 mm (23/32 po) et estampé comme grade extérieur est approuvée.

BÉTON :

Il est important de laisser durcir les nouveaux sous-planchers de béton pendant 60 jours avant de procéder à l'installation. Si la lecture du test de la teneur en humidité du béton excède 4 %, un test au chlorure de calcium doit être fait. Ne jamais installer un revêtement de sol en vinyle lorsque le résultat au test de chlorure de calcium dépasse 2,26 kg/92,9 m²/24 h (5 lb/1000 pi²/24 h). La mesure du niveau pH du béton doit être comprise entre 8 et 9.

Les tests suivants sont requis pour une application commerciale. Ces deux tests doivent être faits avant de procéder à l'installation.

- Test de chlorure de calcium (ASTM F 1869) : le taux d'émission de vapeur d'eau doit être inférieure à 2,26 kg/92,9 m²/24 h (5 lb/1000 pi²/24 h).
- Lecture de la teneur en humidité relative par sonde in situ (ASTM F 2170-02) : l'humidité relative doit être entre 85 % et 93 %.

AUTRES SOUS-FINITIONS ACCEPTÉES :

Les revêtements de sol Wishbone Luxury Vinyl peuvent être installés sur des carreaux de céramique, du terrazzo et d'autres surfaces dures. Il est de la responsabilité de l'installateur/du propriétaire de voir à ce que les surfaces soient sèches, propres, structurellement solides et au niveau, comme il est décrit dans la section traitant des exigences relatives au sous-plancher. Pour assurer une adhérence optimale, il peut être nécessaire de sceller les surfaces extrêmement poreuses ou embossées.

CHAUFFAGE RADIANT

Lors d'une installation sur un plancher avec chauffage radiant, il est important de prendre certaines précautions pour veiller à ce que la température soit augmentée graduellement afin d'éviter que le plancher de bois ne sèche trop rapidement. Avant de procéder à une installation sur un plancher avec chauffage radiant, toutes les exigences relatives au sous-plancher et aux conditions ambiantes doivent toutes être respectées. Le système de chauffage doit être inspecté par un chauffagiste qualifié.

Les revêtements de sol Wishbone Luxury Vinyl de Twelve Oaks peuvent être installés sur un sous-plancher doté d'un Système de chauffage par rayonnement hydronique pourvu que la température du sol ne dépasse 29 °C (85 °F) pendant l'installation. L'installation sur un système de chauffage par rayonnement électrique ne sera pas couverte par la garantie Twelve Oaks. Par la suite, la température doit être augmentée progressivement chaque jour, par incréments de 2,8 °C (5 °F) jusqu'à ce que la température idéale soit atteinte.

REMARQUE : Des écarts dus aux changements de saison sont des réactions normales pour un plancher laminé installé sur un système de chauffage radiant.

PRÉPARATION

Enlever les tapis, les plinthes, les moulures (le cas échéant) et les seuils de porte. En vous servant d'un bout de planche comme guide, couper le bas des cadrages de porte à l'aide d'une scie passe-partout ou d'une scie à montent. Une fois l'installation terminée, vérifier que les portes s'ouvrent et qu'elles se ferment facilement (laisser un espace de dégagement de 1 cm ou 3/8 po).

Pour un effet visuel plus agréable et une meilleure harmonie des motifs, mélanger les lamelles provenant de boîtes différentes lors de l'installation. Pour plus de solidité et pour une apparence plus naturelle, décaler les joints d'extrémités des lamelles d'au moins 200 mm (8 po) du bout des planches adjacentes.

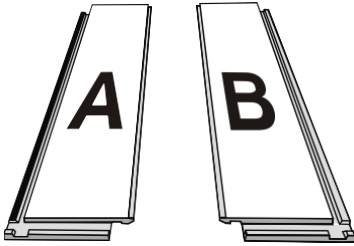
INSTALLATION

IMPORTANT

- Un joint de dilatation/contraction d'au moins 6.4 mm (1/4 po) doit être conservé entre le revêtement de sol et toutes les parois verticales. Cela comprend les tuyaux, les cheminées et même les vis. Ces joints peuvent être cachés à l'aide d'une moulure fixée au mur (et non au plancher). Des moulures de transitions doivent être installées dans

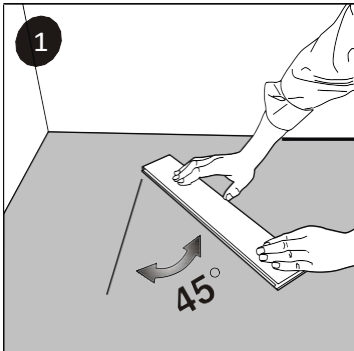
toute pièce dont la superficie du sol dépasse 20 mètres (65 pi) dans toute direction. La finition des bords peut également se faire à l'aide d'un produit scellant expansif ou de silicone.

- Lorsque l'installation se fait dans une zone sujette à des accumulations d'humidité (c.-à-d. cuisine, salle de bain), il est obligatoire de sceller tous les joints d'expansion à l'aide d'un produit de calfeutrage à base de silicone.
- Vous pouvez marcher sur votre nouveau plancher Wishbone Luxury Vinyl immédiatement après l'avoir installé. Il est important de nettoyer et d'entretenir votre plancher selon les directives *d'entretien et de soins* de ce document.



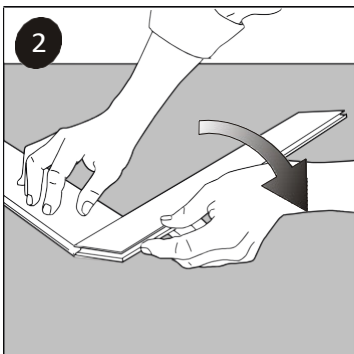
Panneaux A et B

Pour créer un motif en chevrons, vous devez utiliser deux types de panneaux différents.



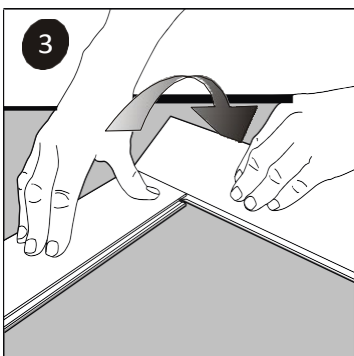
1. Commencer l'installation

Choisissez un mur de départ et commencez l'installation à partir du coin gauche. Commencez par sélectionner un panneau A. Placez-le de manière à ce que le côté long (marqué en noir) soit face au mur de gauche à un angle de 45°. Assurez-vous que la distance entre le mur de gauche et le panneau est inférieure à la longueur d'un panneau.



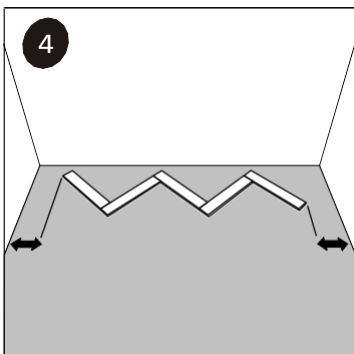
2. Assembler le panneau suivant

Poursuivez l'installation avec un panneau B. Insérez en angle le côté long du panneau B dans le côté court du panneau A précédemment installé. Rabattez le panneau B à plat sur le sol pour verrouiller les panneaux ensemble. Vérifiez que les rainures des deux panneaux forment une ligne continue.



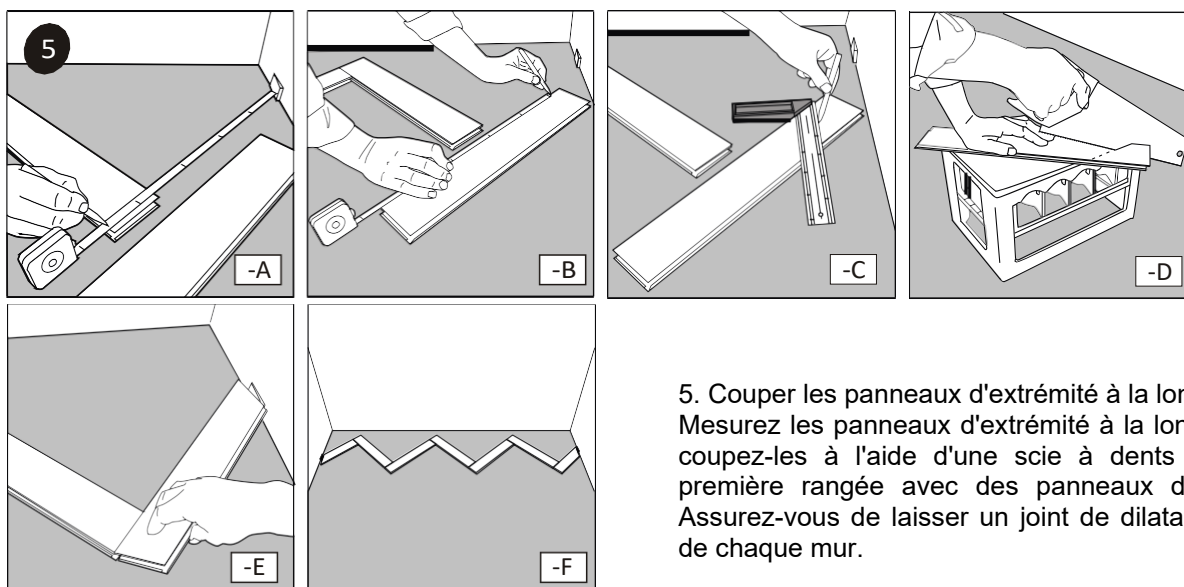
3. Assembler les autres panneaux

Le prochain panneau à assembler est un panneau A. Continuez en insérant en angle le côté long du panneau A dans le côté court du panneau B précédemment installé, puis rabattez le panneau pour l'enclencher. Poursuivez ainsi en utilisant autant de panneaux que nécessaire pour couvrir la longueur du mur de départ

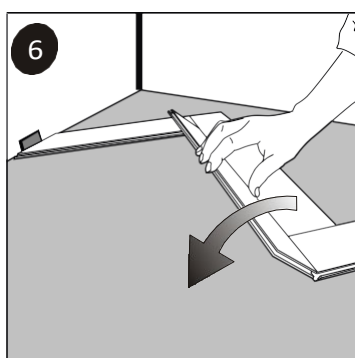


4. Centrer la première rangée

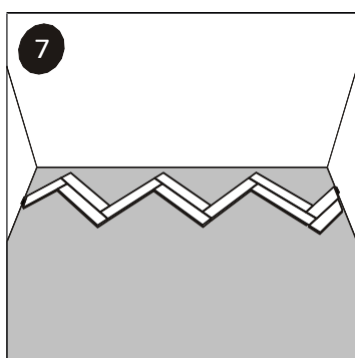
Vérifiez que la première rangée de panneaux est centrée le long du mur de départ. Assurez-vous que l'écart avec les murs de chaque côté est inférieure à la longueur d'un panneau. Si ce n'est pas le cas, ajoutez un panneau du côté droit.



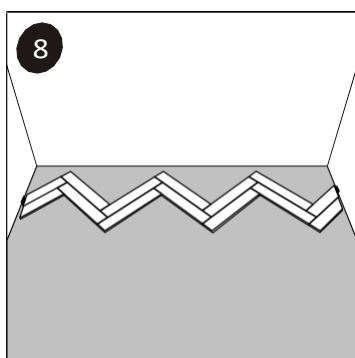
5. Couper les panneaux d'extrémité à la longueur voulue
 Mesurez les panneaux d'extrémité à la longueur voulue, puis coupez-les à l'aide d'une scie à dents fines. Terminez la première rangée avec des panneaux d'extrémité coupés. Assurez-vous de laisser un joint de dilatation de 8 à 10 mm de chaque mur.



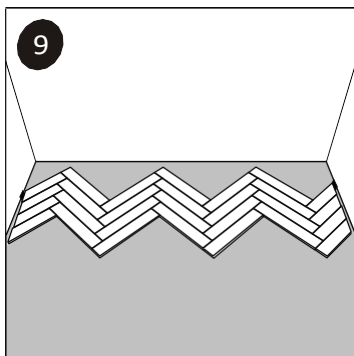
6. Commencer la deuxième rangée
 Commencez la deuxième rangée en utilisant un panneau A. Placez le panneau à installer contre le panneau de la rangée précédente, enclenchez-le, puis rabattez-le.



7. Installer les panneaux A
 Poursuivez l'installation de gauche à droite en installant tous les panneaux A de la deuxième rangée. Terminez la rangée avec un morceau de panneau coupé à la longueur voulue (voir étape 5).

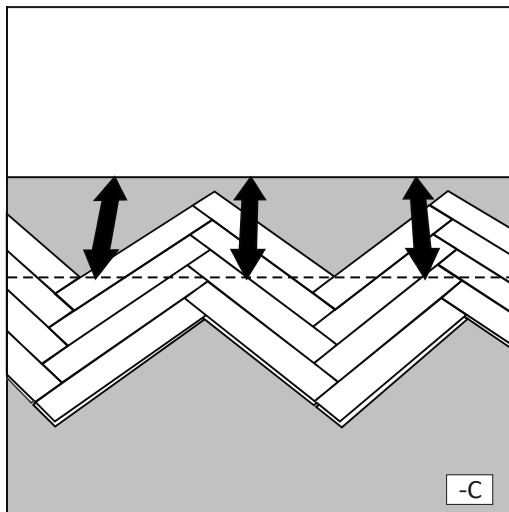
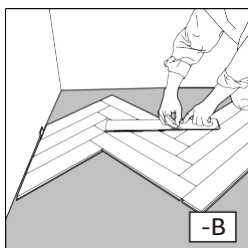
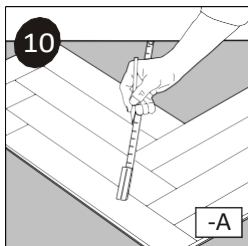


8. Poursuivre l'installation avec des panneaux B
 Travaillez maintenant dans le sens opposé, de droite à gauche, et installez tous les panneaux B de la deuxième rangée. Terminez la rangée avec un morceau de panneau coupé à la longueur voulue (voir étape 5).



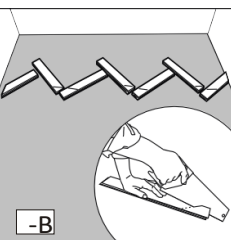
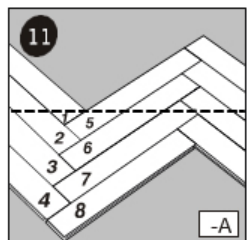
9. Terminer quatre rangées

Continuez l'installation jusqu'à ce que les quatre premières rangées soient terminées.



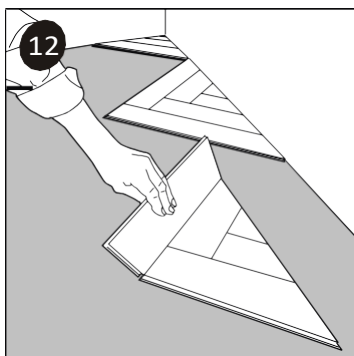
10. Ajuster les rangées de départ

Les quatre premières rangées doivent être coupées de manière à être parallèles au mur. Mesurez, puis marquez l'emplacement où couper les panneaux à une distance fixe / parallèle du mur.



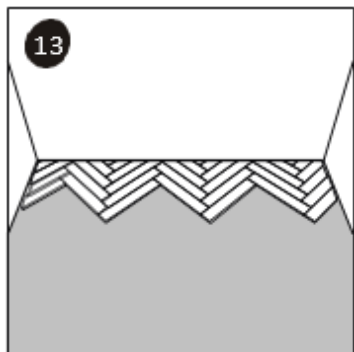
11. Désassembler et couper

Numérotez les panneaux de 1 à 8. Cela vous permettra de conserver l'ordre d'assemblage des panneaux. Désassemblez les panneaux et coupez-les le long de la ligne précédemment marquée.



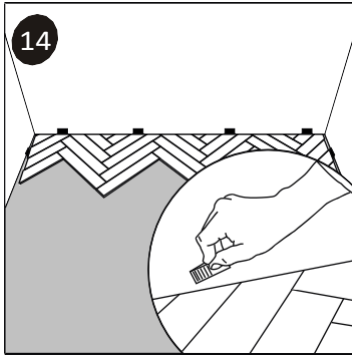
12. Installer les triangles de départ

Assemblez un par un les panneaux de départ coupés de manière à former des triangles. Commencez à installer les triangles à partir du coin gauche. Pour fixer les plus petites parties des triangles, nous vous recommandons d'appliquer une petite quantité de colle à l'intérieur de la rainure.

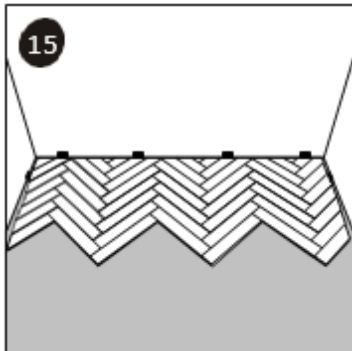


13. Installer quelques rangées supplémentaires

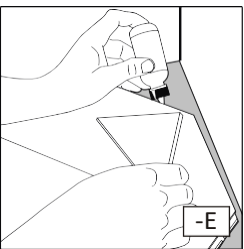
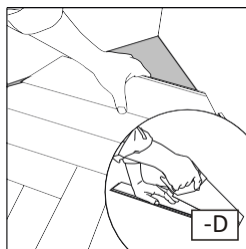
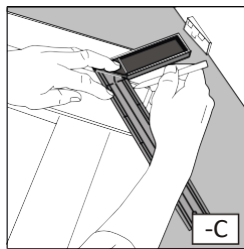
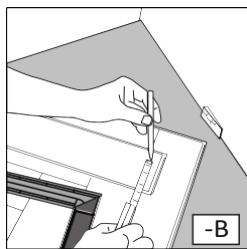
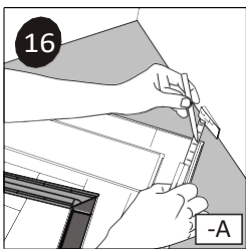
Connectez les triangles les uns aux autres en installant quelques rangées de panneaux supplémentaires. Commencez chaque rangée en installant d'abord les panneaux A de gauche à droite. Assurez-vous que le dernier bout de panneau est coupé à la longueur voulue (voir étape 5). Installez ensuite tous les panneaux B de la rangée. Terminez la rangée avec le panneau d'extrémité gauche, coupé à la longueur voulue.



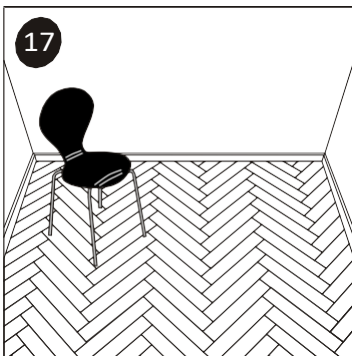
14. Insérer des entretoises
 Insérez des entretoises entre le sol et le mur pour assurer un joint de dilatation de 8 à 10 mm.



15. Rangées suivantes
 Commencez chaque rangée suivante en installant d'abord les panneaux A de gauche à droite, puis complétez-la en installant les panneaux B de droite à gauche.



16. Dernière rangée
 Mesurez, puis coupez les derniers panneaux à la longueur voulue.
 Nous vous recommandons d'appliquer une petite quantité de colle à l'intérieur de la rainure pour installer les plus petits morceaux de panneaux.



17. Entretoises et moulures
 Enlevez les entretoises et couvrez le joint de dilatation avec des plinthes ou des baguettes.

* Twelve Oaks offre un assortiment de moulures coordonnées à chaque couleur de Wishbone Luxury Vinyl en stock.

CHALET OU RÉSIDENCE TROIS SAISONS

Les lamelles et les tuiles Wishbone Luxury Vinyl peuvent être installées dans les endroits où la température ambiante n'est pas régulée, comme c'est le cas pour un chalet ou une résidence 3 saisons. Afin de réduire tout risque d'interstice entre les lamelles, il est fortement recommandé d'appliquer un mince cordon de colle vinylique de qualité supérieure sur les joints d'extrémité de chaque lamelle. Nettoyez immédiatement toute trace de colle qui pourrait avoir débordé à la surface. Toute variation de température ou d'humidité relative peut avoir une incidence sur le séchage de l'adhésif et la qualité de l'installation. Pendant l'installation et au cours des 48 heures précédant et suivant l'installation,

une température entre 18 à 27 °C (65 à 80 °F) et une humidité d'environ 35 % à 55 % doivent être maintenues dans la pièce d'installation. Le produit ainsi que l'adhésif doivent demeurer dans la pièce d'installation durant toute cette période. La pièce d'installation doit être fermée et ne pas être exposée aux éléments ou à la lumière directe du soleil pendant une longue période. Tout écart par rapport à ces températures ou une mauvaise installation peut endommager le produit et annulerait toute garantie.

ENTRETIEN

L'entretien de votre revêtement de sol Wishbone Luxury Vinyl n'aura jamais été aussi simple. Twelve Oaks déploie tous les efforts pour vous offrir des revêtements de sol qui sont « pratiquement sans entretien ». Un entretien régulier à l'aide d'un aspirateur, d'un balai ou d'une vadrouille est habituellement suffisant pour garder le plancher propre.

Bien que les revêtements de sol Wishbone Luxury Vinyl soient d'ordinaire assez résistants aux dommages causés par l'humidité, une humidité excessive du sous-plancher peut favoriser la croissance de moisissures. Par conséquent, nous vous recommandons d'essuyer immédiatement tout liquide renversé, et de nettoyer régulièrement le plancher à l'aide d'une vadrouille humide et des nettoyants appropriés. Pour obtenir plus de conseils sur le sujet, communiquez avec votre détaillant de revêtement de sol Twelve Oaks. Twelve Oaks ne peut en aucun cas être tenu responsable de toute défaillance du produit découlant de dommages ou de défauts associés à un nettoyage ou à un entretien inadéquat ou s'y rapportant.

Si vous avez un doute sur la façon de bien entretenir votre revêtement de sol et voulez en savoir plus, veuillez visiter notre site Web au www.twelveoaks.ca.

PROTECTION

Même si nos revêtements Wishbone Luxury Vinyl sont conçus pour les endroits très passants et l'usage commercial léger, il est tout de même nécessaire d'installer des paillasons à toutes les entrées extérieures pour protéger votre plancher de l'humidité et de la saleté provenant de l'extérieur. Utiliser sous les pattes des meubles des coussinets protecteurs qui ne tachent pas le plancher ou le marquent, comme des coussinets de feutre. Nous vous recommandons de remplacer les roulettes en plastique de vos meubles par des roulettes larges en caoutchouc souple ou en polyuréthane. Inspecter fréquemment et remplacer au besoin tout protecteur ou toute roulette endommagée pour éviter de rayer ou de marquer le plancher.

Entretenir et couper régulièrement les griffes de vos animaux de compagnie afin d'éviter qu'ils ne rayent le plancher.

Il est important de protéger votre revêtement de sol d'une exposition prolongée aux rayonnements directs ou intenses du soleil, car cela aura pour effet d'accélérer le processus de changement de couleur. La chaleur combinée à une exposition prolongée à la lumière directe du soleil ou à un éclairage intense peut changer la couleur de votre plancher ou même le faire bouger. Les revêtements de sol Wishbone Luxury Vinyl sont résistants à la décoloration, mais avec le temps un certain changement de couleur est normal.

Ne pas faire glisser les meubles ou appareils sur le sol, car cela risquerait de rayer le plancher.